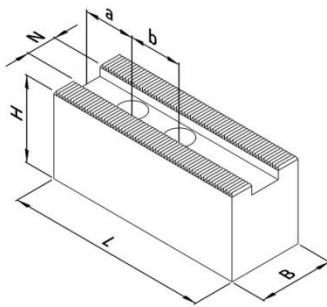


Futterhersteller: **SMW-AUTOBLOK**  
 Futterbezeichnung: **GHD-FC 250**  
 Spitzverzahnung: **1/16" x 90°**

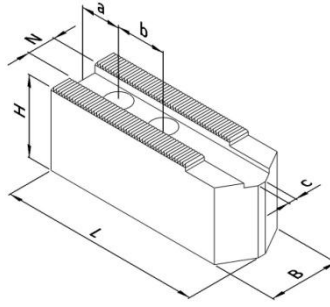
**REMO** GmbH  
 Spanntechnik Made in Germany

Behringstraße 13  
 63814 Mainaschaff  
 Telefon: 06021/ 438 872 - 0  
 Fax: 06021 / 438 872 - 20

### Weiche Aufsatzbacken



Ausführung I



Ausführung II

#### Fertigbearbeitung

- universeller Einsatz
- an Werkstücke anpassbar
- angeschrägte Version für kleine Spanndurchmesser

#### Stahl:

- 16MnCr5, einsatzhärtbar
- präzisionsgefräste Nute und Verzahnung

RG 110

Artikel-Nr.	Ausführung	N [mm]	B [mm]	H [mm]	L [mm]	a [mm]	b [mm]	c [mm]	Schrauben DIN 912	Gewicht [kg/Satz]	Preis [€/Satz]
113 110	I	21	50	60	95	15	28	-	M16	5,2	56,00
113 210	II	21	50	50	120	20	28	4	M16	5,4	59,70
113 220	II	21	50	50	140	30	28	4	M16	6,5	63,00

#### Stahl:

- 16MnCr5, einsatzhärtbar
- erhöhte Präzision durch geschliffene Verzahnung
- brüniert

RG 111

Artikel-Nr.	Ausführung	N [mm]	B [mm]	H [mm]	L [mm]	a [mm]	b [mm]	c [mm]	Schrauben DIN 912	Gewicht [kg/Satz]	Preis [€/Satz]
113 111	I	21	50	60	95	15	28	-	M16	5,2	67,50
113 121	I	21	50	80	120	30	28	-	M16	9,3	92,80
113 211	II	21	50	50	120	20	28	4	M16	5,4	71,90
113 221	II	21	50	50	140	30	28	4	M16	6,5	76,00

#### Aluminium:

- Aluminium, hochfest (Zugfestigkeit  $\approx$  Stahl)
- geringe Masse ( $\approx$ 1/3 von Stahl)
- höhere Spannkräfte durch geringere Fliehkräfte

RG 112

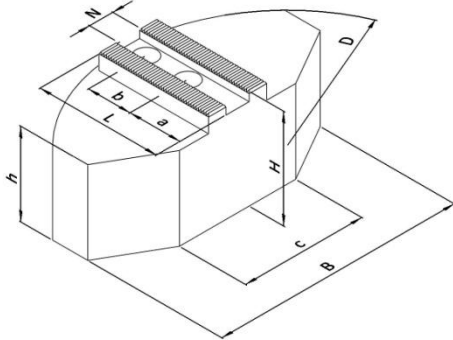
Artikel-Nr.	Ausführung	N [mm]	B [mm]	H [mm]	L [mm]	a [mm]	b [mm]	c [mm]	Schrauben DIN 912	Gewicht [kg/Satz]	Preis [€/Satz]
113 112	I	21	50	60	95	15	28	-	M16	1,9	76,00
113 122	I	21	50	80	120	30	28	-	M16	3,3	104,80
113 212	II	21	50	50	120	20	28	4	M16	2,0	81,00
113 222	II	21	50	50	140	30	28	4	M16	2,3	86,00

Futterhersteller: **SMW-AUTOBLOK**  
 Futterbezeichnung: **GHD-FC 250**  
 Spitzverzahnung: **1/16" x 90°**

**REMO**<sup>GmbH</sup>  
 Spanntechnik 

Behringstraße 13  
 63814 Mainaschaff  
 Telefon: 06021/ 438 872 - 0  
 Fax: 06021 / 438 872 - 20

### Weiche Segmentbacken



Fertigbearbeitung

- Verzugsarme Spannung dünnwandiger Werkstücke

#### Stahl:

- 16MnCr5, einsatzhärtbar
- erhöhte Präzision durch geschliffene Verzahnung
- brüniert

RG 114

Artikel-Nr.	N [mm]	B [mm]	H [mm]	L [mm]	D [mm]	a [mm]	b [mm]	c [mm]	h [mm]	Schrauben DIN 912	ideal für $\emptyset$	Gewicht [kg/Satz]	Preis [€/Satz]
113 711	21	145	58	90	250	44	28	85	50	M16	100 - 170	12,9	280,00
113 721	21	145	78	90	250	44	28	85	70	M16	100 - 170	18,0	325,00
113 731	21	195	58	85	250	32	28	125	50	M16	150 - 235	15,0	280,00
113 741	21	195	78	85	250	32	28	125	70	M16	150 - 235	20,5	325,00

#### Aluminium:

- Aluminium, hochfest (Zugfestigkeit  $\approx$  Stahl)
- geringe Masse ( $\approx$ 1/3 von Stahl)
- höhere Spannkräfte durch geringere Fliehkräfte

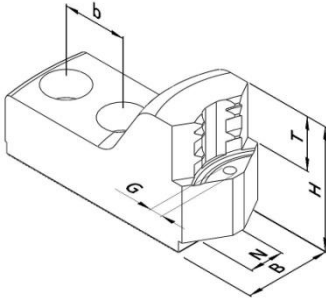
RG 115

Artikel-Nr.	N [mm]	B [mm]	H [mm]	L [mm]	D [mm]	a [mm]	b [mm]	c [mm]	h [mm]	Schrauben DIN 912	ideal für $\emptyset$	Gewicht [kg/Satz]	Preis [€/Satz]
113 712	21	145	58	90	250	44	28	85	50	M16	100 - 170	5,0	320,00
113 722	21	145	78	90	250	44	28	85	70	M16	100 - 170	6,9	378,00
113 732	21	195	58	85	250	32	28	125	50	M16	150 - 235	5,7	320,00
113 742	21	195	78	85	250	32	28	125	70	M16	150 - 235	7,8	378,00

Futterhersteller: **SMW-AUTOBLOK**  
 Futterbezeichnung: **GHD-FC 250**  
 Spitzverzahnung: **1/16" x 90°**

Behringstraße 13  
 63814 Mainaschaff  
 Telefon: 06021/ 438 872 - 0  
 Fax: 06021 / 438 872 - 20

**Harte Krallenbacken - Außenspannung**



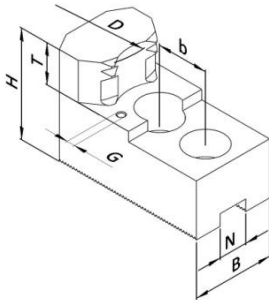
Rohteilspannung

- Außenspannung
- einsatzgehärtet
- brüniert
- Einspanntiefe über Auflagebolzen einstellbar

RG 116

Artikel-Nr.	Spannbereich [mm]	Schwingkreis [mm]	N [mm]	B [mm]	H [mm]	T [mm]	b [mm]	G	Schrauben DIN 912	Gewicht [kg/Satz]	Preis [€/Satz]
113 414	32 - 74	264	21	47	57	25	28	M6	M16	3,3	298,00
113 424	68 - 112	264	21	47	57	25	28	M6	M16	2,9	298,00
113 434	105 - 150	264	21	47	57	25	28	M6	M16	2,1	298,00
113 444	142 - 187	264	21	47	57	25	28	M6	M16	2,3	298,00
113 454	177 - 225	282	21	47	57	25	28	M6	M16	2,4	298,00

**Harte Krallenbacken - Innenspannung**



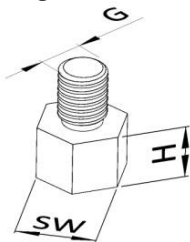
Rohteilspannung

- Innenspannung
- einsatzgehärtet
- brüniert
- Einspanntiefe über Auflagebolzen einstellbar

RG 116

Artikel-Nr.	Spannbereich [mm]	Schwingkreis [mm]	N [mm]	B [mm]	H [mm]	T [mm]	b [mm]	G	Schrauben DIN 912	Gewicht [kg/Satz]	Preis [€/Satz]
113 415	72 - 112	264	21	47	57	25	28	M6	M16	3,0	315,00
113 425	110 - 149	264	21	47	57	25	28	M6	M16	3,0	315,00
113 435	147 - 187	264	21	47	57	25	28	M6	M16	2,7	315,00
113 445	185 - 225	279	21	47	57	25	28	M6	M16	2,7	315,00

**Auflagebolzen**



RG 120

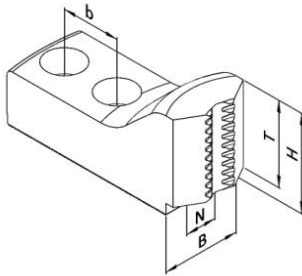
Artikel-Nr.	H [mm]	SW [mm]	G	Preis [€/St.]
189 005	5	10	M6	3,80
189 010	10	10	M6	3,80
189 015	15	10	M6	3,80
189 020	20	10	M6	3,80
189 025	25	10	M6	3,80

- C45, induktiv härtbar
- brüniert

Futterhersteller: **SMW-AUTOBLOK**  
 Futterbezeichnung: **GHD-FC 250**  
 Spitzverzahnung: **1/16" x 90°**

Behringstraße 13  
 63814 Mainaschaff  
 Telefon: 06021/ 438 872 - 0  
 Fax: 06021 / 438 872 - 20

**Harte Krallen-Stangenbacken**



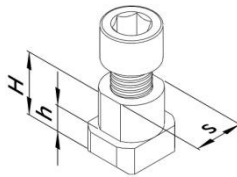
Rohteilspannung

- Stangenmaterial
- einsatzgehärtet
- brüniert

RG 116

Artikel-Nr.	Spannbereich [mm]	Schwingkreis [mm]	N [mm]	B [mm]	H [mm]	T [mm]	b [mm]	Schrauben DIN 912	Gewicht [kg/Satz]	Preis [€/Satz]
113 514	18 - 55	264	21	47	52	45	28	M16	3,3	315,00
113 524	49 - 91	264	21	47	52	45	28	M16	2,7	315,00

**Nutensteine**



- vergütet und präzisionsgeschliffen
- incl. Zylinderschrauben, DIN 912-12.9

RG 113

Artikel-Nr.	s [mm]	H [mm]	h [mm]	b [mm]	Gewinde	Zylinderschraube DIN 912	Max. zul. Anziehdrehmoment [Nm]	Preis [€/St.]
190 043	21	25,5	11	-	M16	M16x35	150	14,70