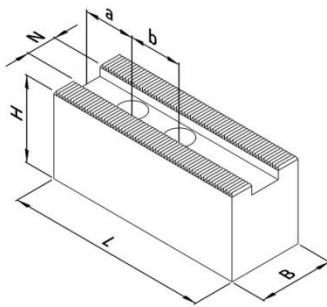


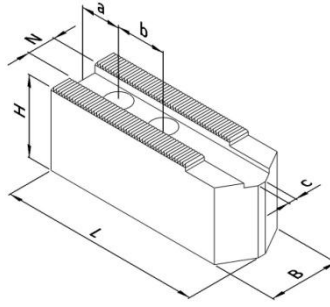
Futterhersteller: **BERG**  
 Futterbezeichnung: **KF 250**  
 Spitzverzahnung: **1/16" x 90°**

Behringstraße 13  
 63814 Mainaschaff  
 Telefon: 06021/ 438 872 - 0  
 Fax: 06021 / 438 872 - 20

**Weiche Aufsatzbacken**



Ausführung I



Ausführung II

Fertigbearbeitung

- universeller Einsatz
- an Werkstücke anpassbar
- angeschrägte Version für kleine Spanndurchmesser

**Stahl:**

- 16MnCr5, einsatzhärtbar
- präzisionsgefräste Nute und Verzahnung

RG 110

Artikel-Nr.	Ausführung	N [mm]	B [mm]	H [mm]	L [mm]	a [mm]	b [mm]	c [mm]	Schrauben DIN 912	Gewicht [kg/Satz]	Preis [€/Satz]
113 110	I	21	50	60	95	15	28	-	M16	5,2	56,00
113 210	II	21	50	50	120	20	28	4	M16	5,4	59,70
113 220	II	21	50	50	140	30	28	4	M16	6,5	63,00

**Stahl:**

- 16MnCr5, einsatzhärtbar
- erhöhte Präzision durch geschliffene Verzahnung
- brüniert

RG 111

Artikel-Nr.	Ausführung	N [mm]	B [mm]	H [mm]	L [mm]	a [mm]	b [mm]	c [mm]	Schrauben DIN 912	Gewicht [kg/Satz]	Preis [€/Satz]
113 111	I	21	50	60	95	15	28	-	M16	5,2	67,50
113 121	I	21	50	80	120	30	28	-	M16	9,3	92,80
113 211	II	21	50	50	120	20	28	4	M16	5,4	71,90
113 221	II	21	50	50	140	30	28	4	M16	6,5	76,00

**Aluminium:**

- Aluminium, hochfest (Zugfestigkeit  $\approx$  Stahl)
- geringe Masse ( $\approx$ 1/3 von Stahl)
- höhere Spannkräfte durch geringere Fliehkräfte

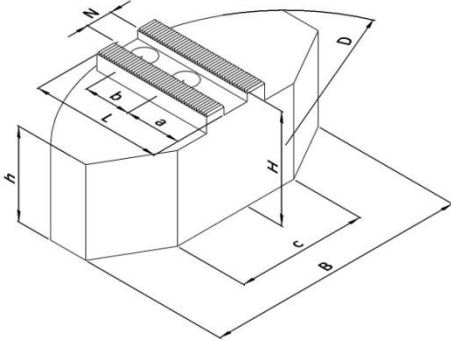
RG 112

Artikel-Nr.	Ausführung	N [mm]	B [mm]	H [mm]	L [mm]	a [mm]	b [mm]	c [mm]	Schrauben DIN 912	Gewicht [kg/Satz]	Preis [€/Satz]
113 112	I	21	50	60	95	15	28	-	M16	1,9	76,00
113 122	I	21	50	80	120	30	28	-	M16	3,3	104,80
113 212	II	21	50	50	120	20	28	4	M16	2,0	81,00
113 222	II	21	50	50	140	30	28	4	M16	2,3	86,00

Futterhersteller: **BERG**  
 Futterbezeichnung: **KF 250**  
 Spitzverzahnung: **1/16" x 90°**

Behringstraße 13  
 63814 Mainaschaff  
 Telefon: 06021/ 438 872 - 0  
 Fax: 06021 / 438 872 - 20

**Weiche Segmentbacken**



Fertigbearbeitung

- Verzugsarme Spannung dünnwandiger Werkstücke

**Stahl:**

- 16MnCr5, einsatzhärtbar
- erhöhte Präzision durch geschliffene Verzahnung
- brüniert

RG 114

Artikel-Nr.	N [mm]	B [mm]	H [mm]	L [mm]	D [mm]	a [mm]	b [mm]	c [mm]	h [mm]	Schrauben DIN 912	ideal für $\emptyset$	Gewicht [kg/Satz]	Preis [€/Satz]
113 711	21	145	58	90	250	44	28	85	50	M16	100 - 170	12,9	280,00
113 721	21	145	78	90	250	44	28	85	70	M16	100 - 170	18,0	325,00
113 731	21	195	58	85	250	32	28	125	50	M16	150 - 235	15,0	280,00
113 741	21	195	78	85	250	32	28	125	70	M16	150 - 235	20,5	325,00

**Aluminium:**

- Aluminium, hochfest (Zugfestigkeit  $\approx$  Stahl)
- geringe Masse ( $\approx$ 1/3 von Stahl)
- höhere Spannkräfte durch geringere Fliehkräfte

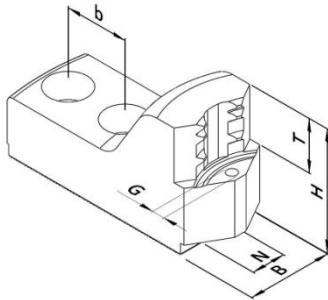
RG 115

Artikel-Nr.	N [mm]	B [mm]	H [mm]	L [mm]	D [mm]	a [mm]	b [mm]	c [mm]	h [mm]	Schrauben DIN 912	ideal für $\emptyset$	Gewicht [kg/Satz]	Preis [€/Satz]
113 712	21	145	58	90	250	44	28	85	50	M16	100 - 170	5,0	320,00
113 722	21	145	78	90	250	44	28	85	70	M16	100 - 170	6,9	378,00
113 732	21	195	58	85	250	32	28	125	50	M16	150 - 235	5,7	320,00
113 742	21	195	78	85	250	32	28	125	70	M16	150 - 235	7,8	378,00

Futterhersteller: **BERG**  
 Futterbezeichnung: **KF 250**  
 Spitzverzahnung: **1/16" x 90°**

Behringstraße 13  
 63814 Mainaschaff  
 Telefon: 06021/ 438 872 - 0  
 Fax: 06021 / 438 872 - 20

### Harte Krallenbacken - Außenspannung



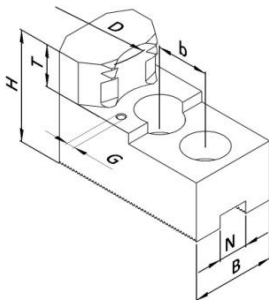
Rohteilspannung

- Außenspannung
- einsatzgehärtet
- brüniert
- Einspanntiefe über Auflagebolzen einstellbar

RG 116

Artikel-Nr.	Spannbereich [mm]	Schwingkreis [mm]	N [mm]	B [mm]	H [mm]	T [mm]	b [mm]	G	Schrauben DIN 912	Gewicht [kg/Satz]	Preis [€/Satz]
113 414	32 - 63	253	21	47	57	25	28	M6	M16	3,3	298,00
113 424	55 - 102	253	21	47	57	25	28	M6	M16	2,9	298,00
113 434	75 - 139	253	21	47	57	25	28	M6	M16	2,1	298,00
113 444	110 - 177	253	21	47	57	25	28	M6	M16	2,3	298,00
113 454	147 - 214	271	21	47	57	25	28	M6	M16	2,4	298,00

### Harte Krallenbacken - Innenspannung



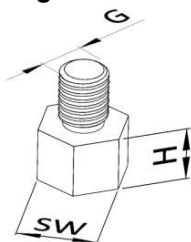
Rohteilspannung

- Innenspannung
- einsatzgehärtet
- brüniert
- Einspanntiefe über Auflagebolzen einstellbar

RG 116

Artikel-Nr.	Spannbereich [mm]	Schwingkreis [mm]	N [mm]	B [mm]	H [mm]	T [mm]	b [mm]	G	Schrauben DIN 912	Gewicht [kg/Satz]	Preis [€/Satz]
113 415	69 - 102	253	21	47	57	25	28	M6	M16	3,0	315,00
113 425	89 - 138	253	21	47	57	25	28	M6	M16	3,0	315,00
113 435	116 - 176	253	21	47	57	25	28	M6	M16	2,7	315,00
113 445	153 - 214	268	21	47	57	25	28	M6	M16	2,7	315,00

### Auflagebolzen



RG 120

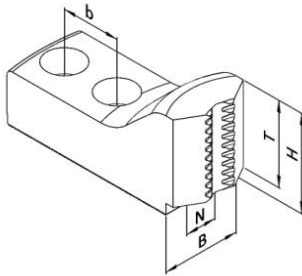
- C45, induktiv härtbar
- brüniert

Artikel-Nr.	H [mm]	SW [mm]	G	Preis [€/St.]
189 005	5	10	M6	3,80
189 010	10	10	M6	3,80
189 015	15	10	M6	3,80
189 020	20	10	M6	3,80
189 025	25	10	M6	3,80

Futterhersteller: **BERG**  
 Futterbezeichnung: **KF 250**  
 Spitzverzahnung: **1/16" x 90°**

Behringstraße 13  
 63814 Mainaschaff  
 Telefon: 06021/ 438 872 - 0  
 Fax: 06021 / 438 872 - 20

**Harte Krallen-Stangenbacken**



Rohteilspannung

- Stangenmaterial
- einsatzgehärtet
- brüniert

RG 116

Artikel-Nr.	Spannbereich [mm]	Schwingkreis [mm]	N [mm]	B [mm]	H [mm]	T [mm]	b [mm]	Schrauben DIN 912	Gewicht [kg/Satz]	Preis [€/Satz]
<b>113 514</b>	18 - 45	253	21	47	52	45	28	M16	3,3	315,00
<b>113 524</b>	26 - 81	253	21	47	52	45	28	M16	2,7	315,00