

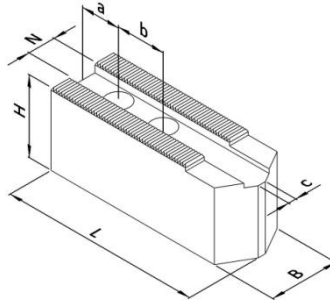
Futterhersteller: **SMW-AUTOBLOK**
 Futterbezeichnung: **GHD-FC 210**
 Spitzverzahnung: **1/16" x 90°**

REMO^{GmbH}
 Spanntechnik 
 Behringstraße 13
 63814 Mainaschaff
 Telefon: 06021/ 438 872 - 0
 Fax: 06021 / 438 872 - 20

Weiche Aufsatzbacken



Ausführung I



Ausführung II

Fertigbearbeitung

- universeller Einsatz
- an Werkstücke anpassbar
- angeschrägte Version für kleine Spanndurchmesser

Stahl:

- 16MnCr5, einsatzhärtbar
- präzisionsgefräste Nute und Verzahnung

RG 110

Artikel-Nr.	Ausführung	N [mm]	B [mm]	H [mm]	L [mm]	a [mm]	b [mm]	c [mm]	Schrauben DIN 912	Gewicht [kg/Satz]	Preis [€/Satz]
112 110	I	17	40	40	90	25	22	-	M12	2,7	33,80
112 120	I	17	40	60	90	25	22	-	M12	4,2	41,00
112 210	II	17	35	40	98	15	22	4	M12	2,4	45,50

Stahl:

- 16MnCr5, einsatzhärtbar
- erhöhte Präzision durch geschliffene Verzahnung
- brüniert

RG 111

Artikel-Nr.	Ausführung	N [mm]	B [mm]	H [mm]	L [mm]	a [mm]	b [mm]	c [mm]	Schrauben DIN 912	Gewicht [kg/Satz]	Preis [€/Satz]
112 111	I	17	40	40	90	25	22	-	M12	2,7	40,50
112 121	I	17	40	60	90	25	22	-	M12	4,2	49,50
112 211	II	17	35	40	98	15	22	4	M12	2,4	54,50

Aluminium:

- Aluminium, hochfest (Zugfestigkeit \approx Stahl)
- geringe Masse ($\approx 1/3$ von Stahl)
- höhere Spannkräfte durch geringere Fliehkräfte

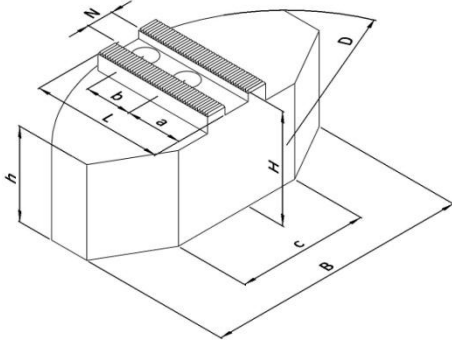
RG 112

Artikel-Nr.	Ausführung	N [mm]	B [mm]	H [mm]	L [mm]	a [mm]	b [mm]	c [mm]	Schrauben DIN 912	Gewicht [kg/Satz]	Preis [€/Satz]
112 112	I	17	40	40	90	25	22	-	M12	1,0	45,30
112 122	I	17	40	60	90	25	22	-	M12	1,5	55,50
112 212	II	17	35	40	98	15	22	4	M12	0,9	61,00

Futterhersteller: **SMW-AUTOBLOK**
 Futterbezeichnung: **GHD-FC 210**
 Spitzverzahnung: **1/16" x 90°**

Behringstraße 13
 63814 Mainaschaff
 Telefon: 06021/ 438 872 - 0
 Fax: 06021 / 438 872 - 20

Weiche Segmentbacken



Fertigbearbeitung

- Verzugsarme Spannung dünnwandiger Werkstücke

Stahl:

- 16MnCr5, einsatzhärtbar
- erhöhte Präzision durch geschliffene Verzahnung
- brüniert

RG 114

Artikel-Nr.	N [mm]	B [mm]	H [mm]	L [mm]	D [mm]	a [mm]	b [mm]	c [mm]	h [mm]	Schrauben DIN 912	ideal für \varnothing	Gewicht [kg/Satz]	Preis [€/Satz]
112 711	17	115	58	80	200	40	22	50	50	M12	60 - 135	9,0	220,00
112 721	17	115	78	80	200	40	22	50	70	M12	60 - 135	12,5	260,00
112 731	17	147	58	75	200	35	22	90	50	M12	110 - 180	10,5	220,00
112 741	17	147	78	75	200	35	22	90	70	M12	110 - 180	14,5	260,00

Aluminium:

- Aluminium, hochfest (Zugfestigkeit \approx Stahl)
- geringe Masse (\approx 1/3 von Stahl)
- höhere Spannkräfte durch geringere Fliehkräfte

RG 115

Artikel-Nr.	N [mm]	B [mm]	H [mm]	L [mm]	D [mm]	a [mm]	b [mm]	c [mm]	h [mm]	Schrauben DIN 912	ideal für \varnothing	Gewicht [kg/Satz]	Preis [€/Satz]
112 712	17	115	58	80	200	40	22	50	50	M12	60 - 135	3,3	260,00
112 722	17	115	78	80	200	40	22	50	70	M12	60 - 135	4,5	299,00
112 732	17	147	58	75	200	35	22	90	50	M12	110 - 180	3,8	260,00
112 742	17	147	78	75	200	35	22	90	70	M12	110 - 180	5,3	299,00

Futterhersteller: **SMW-AUTOBLOK**
 Futterbezeichnung: **GHD-FC 210**
 Spitzverzahnung: **1/16" x 90°**

REMO^{GmbH}
 Spanntechnik 

Behringstraße 13
 63814 Mainaschaff
 Telefon: 06021/ 438 872 - 0
 Fax: 06021 / 438 872 - 20

Harte Krallenbacken - Außenspannung



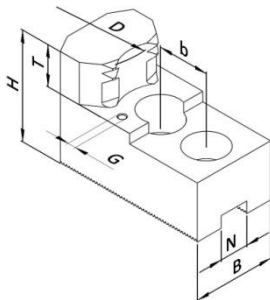
Rohteilspannung

- Außenspannung
- einsatzgehärtet
- brüniert
- Einspanntiefe über Auflagebolzen einstellbar

RG 116

Artikel-Nr.	Spannbereich [mm]	Schwingkreis [mm]	N [mm]	B [mm]	H [mm]	T [mm]	b [mm]	G	Schrauben DIN 912	Gewicht [kg/Satz]	Preis [€/Satz]
112 414	33 - 68	221	17	35	53	25	22	M6	M12	2,0	244,00
112 424	59 - 99	221	17	35	53	25	22	M6	M12	1,7	244,00
112 434	89 - 129	221	17	40	53	25	22	M6	M12	1,8	244,00
112 444	119 - 159	221	17	40	53	25	22	M6	M12	1,8	244,00
112 454	149 - 189	251	17	40	53	25	22	M6	M12	1,9	244,00

Harte Krallenbacken - Innenspannung



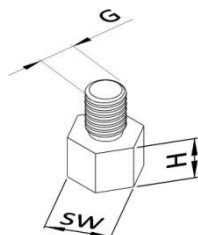
Rohteilspannung

- Innenspannung
- einsatzgehärtet
- brüniert
- Einspanntiefe über Auflagebolzen einstellbar

RG 116

Artikel-Nr.	Spannbereich [mm]	Schwingkreis [mm]	N [mm]	B [mm]	H [mm]	T [mm]	b [mm]	G	Schrauben DIN 912	Gewicht [kg/Satz]	Preis [€/Satz]
112 415	58 - 90	221	17	35	53	20	22	M6	M12	2,0	244,00
112 425	89 - 120	221	17	40	53	20	22	M6	M12	2,3	244,00
112 435	120 - 151	221	17	40	53	20	22	M6	M12	2,1	244,00
112 445	149 - 181	237	17	40	53	20	22	M6	M12	2,1	244,00

Auflagebolzen



RG 120

Artikel-Nr.	H [mm]	SW [mm]	G	Preis [€/St.]
189 005	5	10	M6	3,80
189 010	10	10	M6	3,80
189 015	15	10	M6	3,80
189 020	20	10	M6	3,80

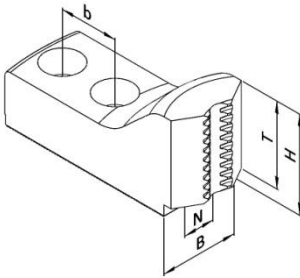
- C45, induktiv härtbar
- brüniert

Futterhersteller: **SMW-AUTOBLOK**
 Futterbezeichnung: **GHD-FC 210**
 Spitzverzahnung: **1/16" x 90°**

REMO^{GmbH}
 Spanntechnik 

Behringstraße 13
 63814 Mainaschaff
 Telefon: 06021/ 438 872 - 0
 Fax: 06021 / 438 872 - 20

Harte Krallen-Stangenbacken



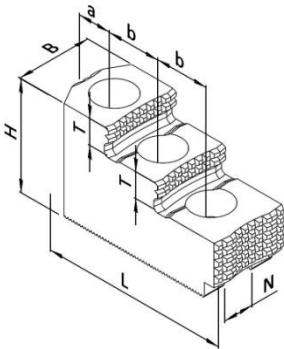
Rohteilspannung

- Stangenmaterial
- einsatzgehärtet
- brüniert

RG 116

Artikel-Nr.	Spannbereich [mm]	Schwingkreis [mm]	N [mm]	B [mm]	H [mm]	T [mm]	b [mm]	Schrauben DIN 912	Gewicht [kg/Satz]	Preis [€/Satz]
112 514	18 - 50	221	17	35	45	38	22	M12	2,0	258,00
112 524	38 - 75	221	17	35	45	38	22	M12	1,7	258,00

Harte Stufenaufsatzbacken



universeller Einsatz

- Außen- und Innenspannung
- Roh- und Fertigteilspeannung (für Fertigteilspeannung müssen die Aufsatzbacken auf dem Einsatzfutter ausgeschliffen werden)
- einsatzgehärtet
- brüniert

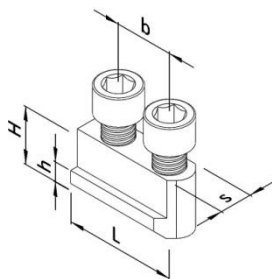
Achtung:

Diese Stufenbacken sind nur mit den einzelnen Nutensteinen verwendbar!

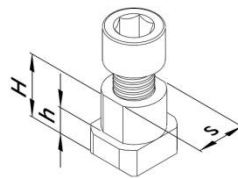
RG 117

Artikel-Nr.	N [mm]	B [mm]	H [mm]	L [mm]	T [mm]	a [mm]	b [mm]	Schrauben DIN 912	Gewicht [kg/Satz]	Preis [€/Satz]
112 613	17	40	54	90	13	18	25	M12	2,4	275,00

Nutensteine



Ausführung I



Ausführung II

- vergütet und präzisionsgeschliffen
- incl. Zylinderschrauben, DIN 912-12.9

RG 113

Artikel-Nr.	Ausführung	s [mm]	H [mm]	h [mm]	b [mm]	Gewinde	Zylinderschraube DIN 912	Max. zul. Anziehdrehmoment [Nm]	Preis [€/St.]
190 032	I	17	23	9	22	M12	M12x30	70	23,70
190 033	II	17	23	9	-	M12	M12x30	70	11,70