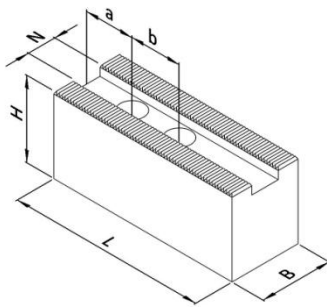


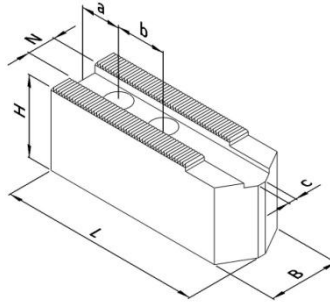
Futterhersteller: **SMW-AUTOBLOK**
 Futterbezeichnung: **APL-D 260**
 Spitzverzahnung: **1/16" x 90°**

REMO^{GmbH}
 Spanntechnik 
 Behringstraße 13
 63814 Mainaschaff
 Telefon: 06021/ 438 872 - 0
 Fax: 06021 / 438 872 - 20

Weiche Aufsatzbacken



Ausführung I



Ausführung II

Fertigbearbeitung

- universeller Einsatz
- an Werkstücke anpassbar
- angeschrägte Version für kleine Spanndurchmesser

Stahl:

- 16MnCr5, einsatzhärtbar
- präzisionsgefräste Nute und Verzahnung

RG 110

| Artikel-Nr. | Ausführung | N [mm] | B [mm] | H [mm] | L [mm] | a [mm] | b [mm] | c [mm] | Schrauben DIN 912 | Gewicht [kg/Satz] | Preis [€/Satz] |
|-------------|------------|--------|--------|--------|--------|--------|--------|--------|-------------------|-------------------|----------------|
| 112 110 | I | 17 | 40 | 40 | 90 | 25 | 22 | - | M12 | 2,7 | 33,80 |
| 112 120 | I | 17 | 40 | 60 | 90 | 25 | 22 | - | M12 | 4,2 | 41,00 |
| 112 210 | II | 17 | 35 | 40 | 98 | 15 | 22 | 4 | M12 | 2,4 | 45,50 |

Stahl:

- 16MnCr5, einsatzhärtbar
- erhöhte Präzision durch geschliffene Verzahnung
- brüniert

RG 111

| Artikel-Nr. | Ausführung | N [mm] | B [mm] | H [mm] | L [mm] | a [mm] | b [mm] | c [mm] | Schrauben DIN 912 | Gewicht [kg/Satz] | Preis [€/Satz] |
|-------------|------------|--------|--------|--------|--------|--------|--------|--------|-------------------|-------------------|----------------|
| 112 111 | I | 17 | 40 | 40 | 90 | 25 | 22 | - | M12 | 2,7 | 40,50 |
| 112 121 | I | 17 | 40 | 60 | 90 | 25 | 22 | - | M12 | 4,2 | 49,50 |
| 112 211 | II | 17 | 35 | 40 | 98 | 15 | 22 | 4 | M12 | 2,4 | 54,50 |

Aluminium:

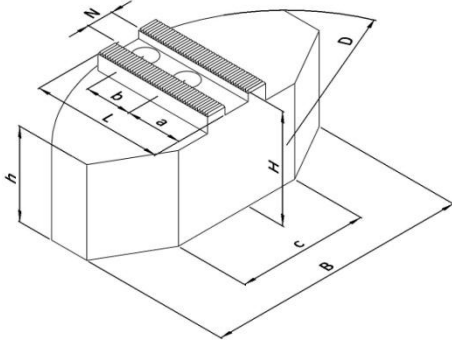
- Aluminium, hochfest (Zugfestigkeit \approx Stahl)
- geringe Masse ($\approx 1/3$ von Stahl)
- höhere Spannkräfte durch geringere Fliehkräfte

RG 112

| Artikel-Nr. | Ausführung | N [mm] | B [mm] | H [mm] | L [mm] | a [mm] | b [mm] | c [mm] | Schrauben DIN 912 | Gewicht [kg/Satz] | Preis [€/Satz] |
|-------------|------------|--------|--------|--------|--------|--------|--------|--------|-------------------|-------------------|----------------|
| 112 112 | I | 17 | 40 | 40 | 90 | 25 | 22 | - | M12 | 1,0 | 45,30 |
| 112 122 | I | 17 | 40 | 60 | 90 | 25 | 22 | - | M12 | 1,5 | 55,50 |
| 112 212 | II | 17 | 35 | 40 | 98 | 15 | 22 | 4 | M12 | 0,9 | 61,00 |

Futterhersteller: **SMW-AUTOBLOK**
 Futterbezeichnung: **APL-D 260**
 Spitzverzahnung: **1/16" x 90°**

Weiche Segmentbacken



Fertigbearbeitung

- Verzugsarme Spannung dünnwandiger Werkstücke

Stahl:

- 16MnCr5, einsatzhärtbar
- erhöhte Präzision durch geschliffene Verzahnung
- brüniert

RG 114

| Artikel-Nr. | N [mm] | B [mm] | H [mm] | L [mm] | D [mm] | a [mm] | b [mm] | c [mm] | h [mm] | Schrauben DIN 912 | ideal für \emptyset | Gewicht [kg/Satz] | Preis [€/Satz] |
|-------------|--------|--------|--------|--------|--------|--------|--------|--------|--------|-------------------|-----------------------|-------------------|----------------|
| 112 711 | 17 | 115 | 58 | 80 | 200 | 40 | 22 | 50 | 50 | M12 | 60 - 135 | 9,0 | 220,00 |
| 112 721 | 17 | 115 | 78 | 80 | 200 | 40 | 22 | 50 | 70 | M12 | 60 - 135 | 12,5 | 260,00 |
| 112 731 | 17 | 147 | 58 | 75 | 200 | 35 | 22 | 90 | 50 | M12 | 110 - 180 | 10,5 | 220,00 |
| 112 741 | 17 | 147 | 78 | 75 | 200 | 35 | 22 | 90 | 70 | M12 | 110 - 180 | 14,5 | 260,00 |

Aluminium:

- Aluminium, hochfest (Zugfestigkeit \approx Stahl)
- geringe Masse (\approx 1/3 von Stahl)
- höhere Spannkräfte durch geringere Fliehkräfte

RG 115

| Artikel-Nr. | N [mm] | B [mm] | H [mm] | L [mm] | D [mm] | a [mm] | b [mm] | c [mm] | h [mm] | Schrauben DIN 912 | ideal für \emptyset | Gewicht [kg/Satz] | Preis [€/Satz] |
|-------------|--------|--------|--------|--------|--------|--------|--------|--------|--------|-------------------|-----------------------|-------------------|----------------|
| 112 712 | 17 | 115 | 58 | 80 | 200 | 40 | 22 | 50 | 50 | M12 | 60 - 135 | 3,3 | 260,00 |
| 112 722 | 17 | 115 | 78 | 80 | 200 | 40 | 22 | 50 | 70 | M12 | 60 - 135 | 4,5 | 299,00 |
| 112 732 | 17 | 147 | 58 | 75 | 200 | 35 | 22 | 90 | 50 | M12 | 110 - 180 | 3,8 | 260,00 |
| 112 742 | 17 | 147 | 78 | 75 | 200 | 35 | 22 | 90 | 70 | M12 | 110 - 180 | 5,3 | 299,00 |

Futterhersteller: **SMW-AUTOBLOK**
 Futterbezeichnung: **APL-D 260**
 Spitzverzahnung: **1/16" x 90°**

Behringstraße 13
 63814 Mainaschaff
 Telefon: 06021/ 438 872 - 0
 Fax: 06021 / 438 872 - 20

Harte Krallenbacken - Außenspannung



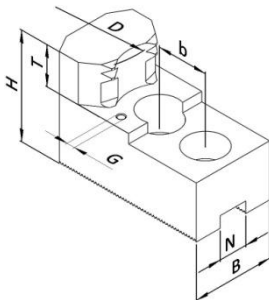
Rohteilspannung

- Außenspannung
- einsatzgehärtet
- brüniert
- Einspanntiefe über Auflagebolzen einstellbar

RG 116

| Artikel-Nr. | Spannbereich [mm] | Schwingkreis [mm] | N [mm] | B [mm] | H [mm] | T [mm] | b [mm] | G | Schrauben DIN 912 | Gewicht [kg/Satz] | Preis [€/Satz] |
|-------------|-------------------|-------------------|--------|--------|--------|--------|--------|----|-------------------|-------------------|----------------|
| 112 414 | 34 - 112 | 266 | 17 | 35 | 53 | 25 | 22 | M6 | M12 | 2,0 | 244,00 |
| 112 424 | 61 - 142 | 266 | 17 | 35 | 53 | 25 | 22 | M6 | M12 | 1,7 | 244,00 |
| 112 434 | 89 - 172 | 266 | 17 | 40 | 53 | 25 | 22 | M6 | M12 | 1,8 | 244,00 |
| 112 444 | 120 - 202 | 266 | 17 | 40 | 53 | 25 | 22 | M6 | M12 | 1,8 | 244,00 |
| 112 454 | 151 - 232 | 296 | 17 | 40 | 53 | 25 | 22 | M6 | M12 | 1,9 | 244,00 |

Harte Krallenbacken - Innenspannung



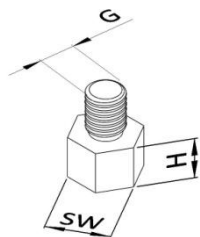
Rohteilspannung

- Innenspannung
- einsatzgehärtet
- brüniert
- Einspanntiefe über Auflagebolzen einstellbar

RG 116

| Artikel-Nr. | Spannbereich [mm] | Schwingkreis [mm] | N [mm] | B [mm] | H [mm] | T [mm] | b [mm] | G | Schrauben DIN 912 | Gewicht [kg/Satz] | Preis [€/Satz] |
|-------------|-------------------|-------------------|--------|--------|--------|--------|--------|----|-------------------|-------------------|----------------|
| 112 415 | 60 - 135 | 266 | 17 | 35 | 53 | 20 | 22 | M6 | M12 | 2,0 | 244,00 |
| 112 425 | 91 - 164 | 266 | 17 | 40 | 53 | 20 | 22 | M6 | M12 | 2,3 | 244,00 |
| 112 435 | 122 - 194 | 266 | 17 | 40 | 53 | 20 | 22 | M6 | M12 | 2,1 | 244,00 |
| 112 445 | 151 - 223 | 282 | 17 | 40 | 53 | 20 | 22 | M6 | M12 | 2,1 | 244,00 |

Auflagebolzen



RG 120

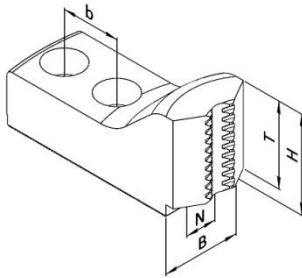
| Artikel-Nr. | H [mm] | SW [mm] | G | Preis [€/St.] |
|-------------|--------|---------|----|---------------|
| 189 005 | 5 | 10 | M6 | 3,80 |
| 189 010 | 10 | 10 | M6 | 3,80 |
| 189 015 | 15 | 10 | M6 | 3,80 |
| 189 020 | 20 | 10 | M6 | 3,80 |

- C45, induktiv härtbar
- brüniert

Futterhersteller: **SMW-AUTOBLOK**
 Futterbezeichnung: **APL-D 260**
 Spitzverzahnung: **1/16" x 90°**

Behringstraße 13
 63814 Mainaschaff
 Telefon: 06021/ 438 872 - 0
 Fax: 06021 / 438 872 - 20

Harte Krallen-Stangenbacken



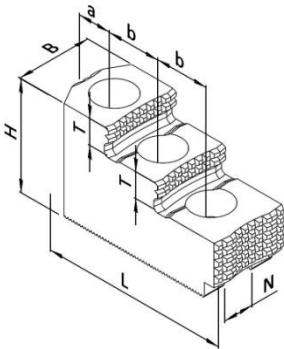
Rohteilspannung

- Stangenmaterial
- einsatzgehärtet
- brüniert

RG 116

| Artikel-Nr. | Spannbereich [mm] | Schwingkreis [mm] | N [mm] | B [mm] | H [mm] | T [mm] | b [mm] | Schrauben DIN 912 | Gewicht [kg/Satz] | Preis [€/Satz] |
|-------------|-------------------|-------------------|--------|--------|--------|--------|--------|-------------------|-------------------|----------------|
| 112 514 | 18 - 95 | 266 | 17 | 35 | 45 | 38 | 22 | M12 | 2,0 | 258,00 |
| 112 524 | 40 - 118 | 266 | 17 | 35 | 45 | 38 | 22 | M12 | 1,7 | 258,00 |

Harte Stufenaufsatzbacken



universeller Einsatz

- Außen- und Innenspannung
- Roh- und Fertigteilspeannung (für Fertigteilspeannung müssen die Aufsatzbacken auf dem Einsatzfutter ausgeschliffen werden)
- einsatzgehärtet
- brüniert

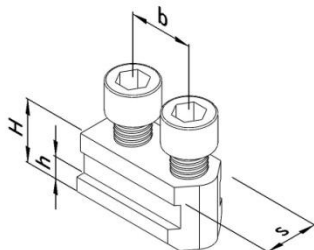
Achtung:

Diese Stufenbacken sind nur mit den einzelnen Nutensteinen verwendbar!

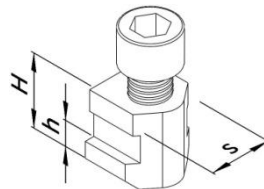
RG 117

| Artikel-Nr. | N [mm] | B [mm] | H [mm] | L [mm] | T [mm] | a [mm] | b [mm] | Schrauben DIN 912 | Gewicht [kg/Satz] | Preis [€/Satz] |
|-------------|--------|--------|--------|--------|--------|--------|--------|-------------------|-------------------|----------------|
| 112 613 | 17 | 40 | 54 | 90 | 13 | 18 | 25 | M12 | 2,4 | 275,00 |

Nutensteine



Ausführung I



Ausführung II

- vergütet und präzisionsgeschliffen
- incl. Zylinderschrauben, DIN 912-12.9

RG 113

| Artikel-Nr. | Ausführung | s [mm] | H [mm] | h [mm] | b [mm] | Gewinde | Zylinderschraube DIN 912 | Max. zul. Anziehdrehmoment [Nm] | Preis [€/St.] |
|-------------|------------|--------|--------|--------|--------|---------|--------------------------|---------------------------------|---------------|
| 190 046 | I | 17 | 20,5 | 7,5 | 22 | M12 | M12x25 | 70 | 28,50 |
| 190 049 | II | 17 | 20,5 | 7,5 | - | M12 | M12x25 | 70 | 15,50 |