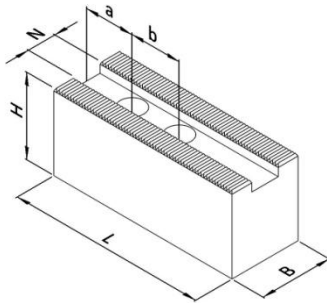


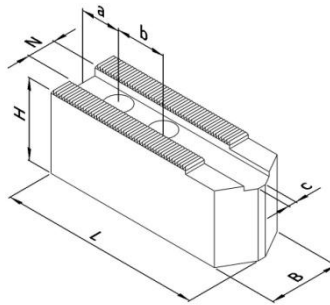
Futterhersteller: **SMW-AUTOBLOK**
 Futterbezeichnung: **NT-M 260**
 Spitzverzahnung: **1,5mm x 60°**

Behringstraße 13
 63814 Mainaschaff
 Telefon: 06021/ 438 872 - 0
 Fax: 06021 / 438 872 - 20

Weiche Aufsatzbacken



Ausführung I



Ausführung II

Fertigbearbeitung

- universeller Einsatz
- an Werkstücke anpassbar
- angeschrägte Version für kleine Spanndurchmesser

Stahl:

- 16MnCr5, einsatzhärtbar
- präzisionsgefräste Nute und Verzahnung

RG 110

Artikel-Nr.	Ausführung	N [mm]	B [mm]	H [mm]	L [mm]	a [mm]	b [mm]	c [mm]	Schrauben DIN 912	Gewicht [kg/Satz]	Preis [€/Satz]
103 110	I	16	40	42	110	30	30	-	M12	3,7	38,50
103 120	I	16	50	50	120	30	30	-	M12	6,2	47,50
103 130	I	16	40	60	90	15	30	-	M12	4,2	43,50
103 140	I	16	40	60	110	30	30	-	M12	5,3	45,50
103 210	II	16	40	42	125	30	30	4	M12	4,0	49,50
103 220	II	16	40	60	125	30	30	4	M12	5,8	71,00

Stahl:

- 16MnCr5, einsatzhärtbar
- erhöhte Präzision durch geschliffene Verzahnung
- brüniert

RG 111

Artikel-Nr.	Ausführung	N [mm]	B [mm]	H [mm]	L [mm]	a [mm]	b [mm]	c [mm]	Schrauben DIN 912	Gewicht [kg/Satz]	Preis [€/Satz]
103 111	I	16	40	42	110	30	30	-	M12	3,7	46,50
103 121	I	16	50	50	120	30	30	-	M12	6,2	57,50
103 131	I	16	40	60	90	15	30	-	M12	4,2	52,50
103 141	I	16	40	60	110	30	30	-	M12	5,3	55,50
103 151	I	16	50	80	90	15	30	-	M12	7,2	75,50
103 161	I	16	40	80	110	30	30	-	M12	7,0	65,50
103 171	I	16	40	100	120	30	30	-	M12	9,7	85,20
103 211	II	16	40	42	125	30	30	4	M12	4,0	59,20
103 221	II	16	40	60	125	30	30	4	M12	5,8	82,50
103 231	II	16	40	100	125	30	30	4	M12	9,7	87,50

Futterhersteller: **SMW-AUTOBLOK**
 Futterbezeichnung: **NT-M 260**
 Spitzverzahnung: **1,5mm x 60°**

Behringstraße 13
 63814 Mainaschaff
 Telefon: 06021/ 438 872 - 0
 Fax: 06021 / 438 872 - 20

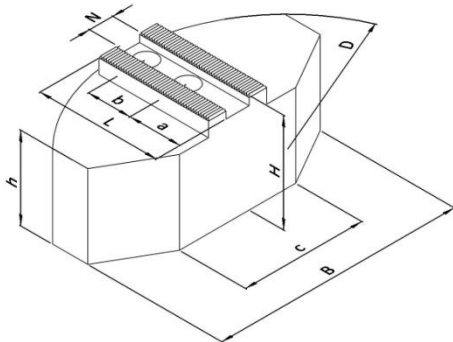
Aluminium:

- Aluminium, hochfest (Zugfestigkeit \approx Stahl)
- geringe Masse (\approx 1/3 von Stahl)
- höhere Spannkraft durch geringere Fliehkräfte

RG 112

Artikel-Nr.	Ausführung	N [mm]	B [mm]	H [mm]	L [mm]	a [mm]	b [mm]	c [mm]	Schrauben DIN 912	Gewicht [kg/Satz]	Preis [€/Satz]
103 112	I	16	40	42	110	30	30	-	M12	1,3	52,40
103 122	I	16	50	50	120	30	30	-	M12	2,2	64,90
103 132	I	16	40	60	90	15	30	-	M12	1,5	59,50
103 142	I	16	40	60	110	30	30	-	M12	1,9	62,40
103 152	I	16	50	80	90	15	30	-	M12	2,6	85,50
103 162	I	16	40	80	110	30	30	-	M12	2,5	74,20
103 172	I	16	40	100	120	30	30	-	M12	3,5	96,80
103 212	II	16	40	42	125	30	30	4	M12	1,4	67,30
103 222	II	16	40	60	125	30	30	4	M12	2,1	93,70
103 232	II	16	40	100	125	30	30	4	M12	3,5	99,80

Weiche Segmentbacken



Fertigbearbeitung

- Verzugsarme Spannung dünnwandiger Werkstücke

Stahl:

- 16MnCr5, einsatzhärtbar
- erhöhte Präzision durch geschliffene Verzahnung
- brüniert

RG 114

Artikel-Nr.	N [mm]	B [mm]	H [mm]	L [mm]	D [mm]	a [mm]	b [mm]	c [mm]	h [mm]	Schrauben DIN 912	ideal für \varnothing	Gewicht [kg/Satz]	Preis [€/Satz]
103 711	16	145	58	90	250	42	30	85	50	M12	100 - 170	13,5	255,00
103 721	16	145	78	90	250	42	30	85	70	M12	100 - 170	18,5	298,00
103 731	16	195	58	85	250	30	30	125	50	M12	150 - 235	15,3	255,00
103 741	16	195	78	85	250	30	30	125	70	M12	150 - 235	21,3	298,00

Aluminium:

- Aluminium, hochfest (Zugfestigkeit \approx Stahl)
- geringe Masse (\approx 1/3 von Stahl)
- höhere Spannkraft durch geringere Fliehkräfte

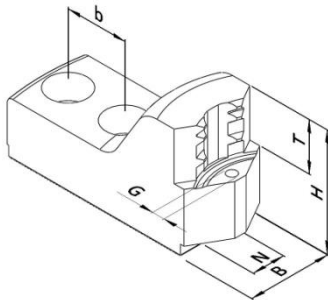
RG 115

Artikel-Nr.	N [mm]	B [mm]	H [mm]	L [mm]	D [mm]	a [mm]	b [mm]	c [mm]	h [mm]	Schrauben DIN 912	ideal für \varnothing	Gewicht [kg/Satz]	Preis [€/Satz]
103 712	16	145	58	90	250	42	30	85	50	M12	100 - 170	4,8	320,00
103 722	16	145	78	90	250	42	30	85	70	M12	100 - 170	6,6	378,00
103 732	16	195	58	85	250	30	30	125	50	M12	150 - 235	5,6	320,00
103 742	16	195	78	85	250	30	30	125	70	M12	150 - 235	7,7	378,00

Futterhersteller: **SMW-AUTOBLOK**
 Futterbezeichnung: **NT-M 260**
 Spitzverzahnung: **1,5mm x 60°**

Behringstraße 13
 63814 Mainaschaff
 Telefon: 06021/ 438 872 - 0
 Fax: 06021 / 438 872 - 20

Harte Krallenbacken - Außenspannung



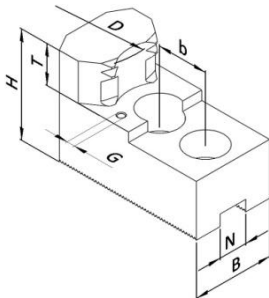
Rohteilspannung

- Außenspannung
- einsatzgehärtet
- brüniert
- Einspanntiefe über Auflagebolzen einstellbar

RG 116

Artikel-Nr.	Spannbereich [mm]	Schwingkreis [mm]	N [mm]	B [mm]	H [mm]	T [mm]	b [mm]	G	Schrauben DIN 912	Gewicht [kg/Satz]	Preis [€/Satz]
103 414	32 - 76	266	16	40	57	25	30	M6	M12	2,9	272,00
103 424	56 - 112	266	16	40	57	25	30	M6	M12	2,6	272,00
103 434	91 - 148	266	16	40	57	25	30	M6	M12	2,1	272,00
103 444	126 - 184	266	16	40	57	25	30	M6	M12	2,1	272,00
103 454	161 - 220	276	16	40	57	25	30	M6	M12	2,0	272,00
103 464	197 - 256	320	16	40	57	25	30	M6	M12	2,7	272,00

Harte Krallenbacken - Innenspannung



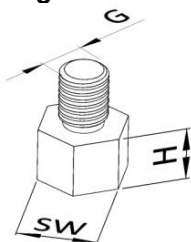
Rohteilspannung

- Innenspannung
- einsatzgehärtet
- brüniert
- Einspanntiefe über Auflagebolzen einstellbar

RG 116

Artikel-Nr.	Spannbereich [mm]	Schwingkreis [mm]	N [mm]	B [mm]	H [mm]	T [mm]	b [mm]	G	Schrauben DIN 912	Gewicht [kg/Satz]	Preis [€/Satz]
103 415	58 - 95	267	16	40	57	25	30	M6	M12	2,7	282,00
103 425	88 - 127	267	16	40	57	25	30	M6	M12	3,0	282,00
103 435	114 - 160	267	16	40	57	25	30	M6	M12	2,6	282,00
103 445	144 - 193	267	16	40	57	25	30	M6	M12	2,0	282,00
103 455	176 - 225	274	16	40	57	25	30	M6	M12	2,4	282,00

Auflagebolzen



- C45, induktiv härtbar
- brüniert

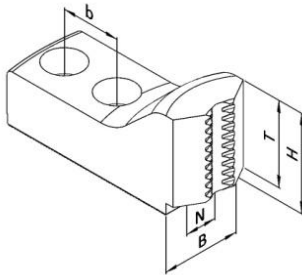
RG 120

Artikel-Nr.	H [mm]	SW [mm]	G	Preis [€/St.]
189 005	5	10	M6	3,80
189 010	10	10	M6	3,80
189 015	15	10	M6	3,80
189 020	20	10	M6	3,80
189 025	25	10	M6	3,80

Futterhersteller: **SMW-AUTOBLOK**
 Futterbezeichnung: **NT-M 260**
 Spitzverzahnung: **1,5mm x 60°**

Behringstraße 13
 63814 Mainaschaff
 Telefon: 06021/ 438 872 - 0
 Fax: 06021 / 438 872 - 20

Harte Krallen-Stangenbacken



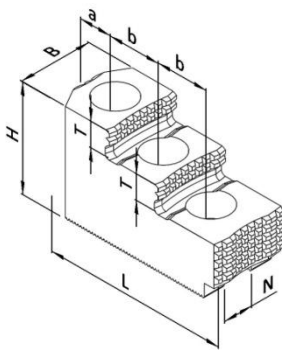
Rohteilspannung

- Stangenmaterial
- einsatzgehärtet
- brüniert

RG 116

Artikel-Nr.	Spannbereich [mm]	Schwingkreis [mm]	N [mm]	B [mm]	H [mm]	T [mm]	b [mm]	Schrauben DIN 912	Gewicht [kg/Satz]	Preis [€/Satz]
103 514	18 - 57	267	16	40	50	43	30	M12	2,8	282,00
103 524	39 - 94	267	16	40	50	43	30	M12	2,3	282,00

Harte Stufenaufsatzbacken



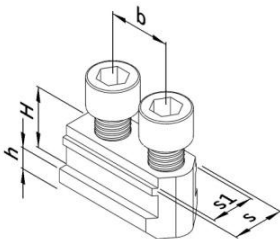
universeller Einsatz

- Außen- und Innenspannung
- Roh- und Fertigteilspannung (für Fertigteilspannung müssen die Aufsatzbacken auf dem Einsatzfutter ausgeschliffen werden)
- einsatzgehärtet
- brüniert

RG 117

Artikel-Nr.	N [mm]	B [mm]	H [mm]	L [mm]	T [mm]	a [mm]	b [mm]	Schrauben DIN 912	Gewicht [kg/Satz]	Preis [€/Satz]
103 613	16	40	54	101	13	24	30	M12	2,9	320,00

Nutensteine



- vergütet und präzisionsgeschliffen
- incl. Zylinderschrauben, DIN 912-12.9

RG 113

Artikel-Nr.	s [mm]	s ₁ [mm]	H [mm]	h [mm]	b [mm]	Gewinde	Zylinder-schraube DIN 912	Max. zul. Anzieh-drehmoment [Nm]	Preis [€/St.]
190 053	17	16	26,5	10	30	M12	M12x35	70	44,00