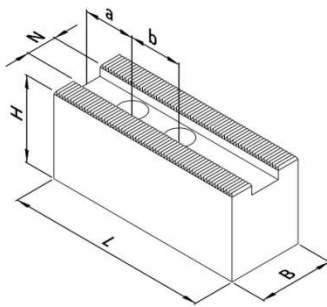


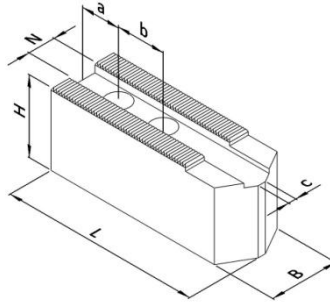
Futterhersteller: **SMW-AUTOBLOK**  
 Futterbezeichnung: **BB-M 175**  
 Spitzverzahnung: **1,5mm x 60°**

Behringstraße 13  
 63814 Mainaschaff  
 Telefon: 06021/ 438 872 - 0  
 Fax: 06021 / 438 872 - 20

**Weiche Aufsatzbacken**



Ausführung I



Ausführung II

Fertigbearbeitung

- universeller Einsatz
- an Werkstücke anpassbar
- angeschrägte Version für kleine Spanndurchmesser

**Stahl:**

- 16MnCr5, einsatzhärtbar
- präzisionsgefräste Nute und Verzahnung

RG 110

| Artikel-Nr. | Ausführung | N [mm] | B [mm] | H [mm] | L [mm] | a [mm] | b [mm] | c [mm] | Schrauben DIN 912 | Gewicht [kg/Satz] | Preis [€/Satz] |
|-------------|------------|--------|--------|--------|--------|--------|--------|--------|-------------------|-------------------|----------------|
| 101 110     | I          | 12     | 32     | 32     | 72     | 15     | 20     | -      | M10               | 1,5               | 29,80          |
| 101 120     | I          | 12     | 35     | 60     | 72     | 15     | 20     | -      | M10               | 2,9               | 41,50          |
| 101 210     | II         | 12     | 32     | 32     | 82     | 15     | 20     | 4      | M10               | 1,5               | 40,50          |
| 101 220     | II         | 12     | 35     | 60     | 82     | 15     | 20     | 4      | M10               | 3                 | 58,50          |

**Stahl:**

- 16MnCr5, einsatzhärtbar
- erhöhte Präzision durch geschliffene Verzahnung
- brüniert

RG 111

| Artikel-Nr. | Ausführung | N [mm] | B [mm] | H [mm] | L [mm] | a [mm] | b [mm] | c [mm] | Schrauben DIN 912 | Gewicht [kg/Satz] | Preis [€/Satz] |
|-------------|------------|--------|--------|--------|--------|--------|--------|--------|-------------------|-------------------|----------------|
| 101 111     | I          | 12     | 32     | 32     | 72     | 15     | 20     | -      | M10               | 1,5               | 35,50          |
| 101 121     | I          | 12     | 35     | 60     | 72     | 15     | 20     | -      | M10               | 2,9               | 49,50          |
| 101 211     | II         | 12     | 32     | 32     | 82     | 15     | 20     | 4      | M10               | 1,5               | 48,50          |
| 101 221     | II         | 12     | 35     | 60     | 82     | 15     | 20     | 4      | M10               | 3                 | 68,50          |

**Aluminium:**

- Aluminium, hochfest (Zugfestigkeit  $\approx$  Stahl)
- geringe Masse ( $\approx$ 1/3 von Stahl)
- höhere Spannkräfte durch geringere Fliehkräfte

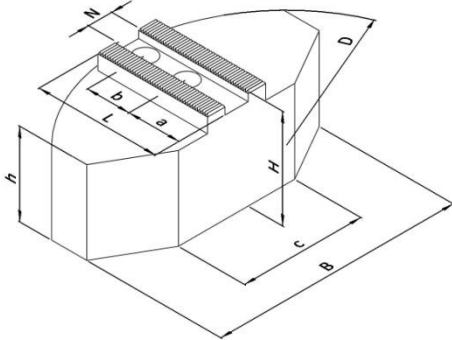
RG 112

| Artikel-Nr. | Ausführung | N [mm] | B [mm] | H [mm] | L [mm] | a [mm] | b [mm] | c [mm] | Schrauben DIN 912 | Gewicht [kg/Satz] | Preis [€/Satz] |
|-------------|------------|--------|--------|--------|--------|--------|--------|--------|-------------------|-------------------|----------------|
| 101 112     | I          | 12     | 32     | 32     | 72     | 15     | 20     | -      | M10               | 0,5               | 39,80          |
| 101 122     | I          | 12     | 35     | 60     | 72     | 15     | 20     | -      | M10               | 1                 | 55,80          |
| 101 212     | II         | 12     | 32     | 32     | 82     | 15     | 20     | 4      | M10               | 0,6               | 54,70          |
| 101 222     | II         | 12     | 35     | 60     | 82     | 15     | 20     | 4      | M10               | 1,1               | 77,90          |

Futterhersteller: **SMW-AUTOBLOK**  
 Futterbezeichnung: **BB-M 175**  
 Spitzverzahnung: **1,5mm x 60°**

Behringstraße 13  
 63814 Mainaschaff  
 Telefon: 06021/ 438 872 - 0  
 Fax: 06021 / 438 872 - 20

**Weiche Segmentbacken**



Fertigbearbeitung

- Verzugsarme Spannung dünnwandiger Werkstücke

**Stahl:**

- 16MnCr5, einsatzhärtbar
- erhöhte Präzision durch geschliffene Verzahnung
- brüniert

RG 114

| Artikel-Nr.    | N [mm] | B [mm] | H [mm] | L [mm] | D [mm] | a [mm] | b [mm] | c [mm] | h [mm] | Schrauben DIN 912 | ideal für $\emptyset$ | Gewicht [kg/Satz] | Preis [€/Satz] |
|----------------|--------|--------|--------|--------|--------|--------|--------|--------|--------|-------------------|-----------------------|-------------------|----------------|
| <b>101 711</b> | 12     | 115    | 58     | 67     | 160    | 32     | 20     | 40     | 50     | M10               | 50 - 135              | 6,9               | 185,00         |
| <b>101 721</b> | 12     | 140    | 58     | 60     | 180    | 25     | 20     | 85     | 50     | M10               | 100 - 155             | 7,5               | 185,00         |

**Aluminium:**

- Aluminium, hochfest (Zugfestigkeit  $\cong$  Stahl)
- geringe Masse ( $\approx$ 1/3 von Stahl)
- höhere Spannkräfte durch geringere Fliehkräfte

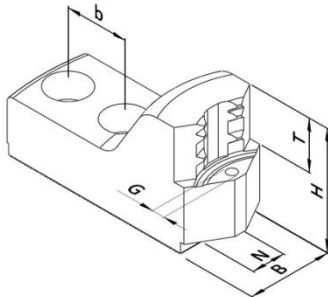
RG 115

| Artikel-Nr.    | N [mm] | B [mm] | H [mm] | L [mm] | D [mm] | a [mm] | b [mm] | c [mm] | h [mm] | Schrauben DIN 912 | ideal für $\emptyset$ | Gewicht [kg/Satz] | Preis [€/Satz] |
|----------------|--------|--------|--------|--------|--------|--------|--------|--------|--------|-------------------|-----------------------|-------------------|----------------|
| <b>101 712</b> | 12     | 115    | 58     | 67     | 160    | 32     | 20     | 40     | 50     | M10               | 50 - 135              | 2,5               | 215,00         |
| <b>101 722</b> | 12     | 140    | 58     | 60     | 180    | 25     | 20     | 85     | 50     | M10               | 100 - 155             | 2,7               | 215,00         |

Futterhersteller: **SMW-AUTOBLOK**  
 Futterbezeichnung: **BB-M 175**  
 Spitzverzahnung: **1,5mm x 60°**

Behringstraße 13  
 63814 Mainaschaff  
 Telefon: 06021/ 438 872 - 0  
 Fax: 06021 / 438 872 - 20

### Harte Krallenbacken - Außenspannung



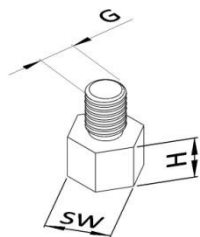
Rohteilspannung

- Außenspannung
- einsatzgehärtet
- brüniert
- Einspanntiefe über Auflagebolzen einstellbar

RG 116

| Artikel-Nr. | Spannbereich [mm] | Schwingkreis [mm] | N [mm] | B [mm] | H [mm] | T [mm] | b [mm] | G  | Schrauben DIN 912 | Gewicht [kg/Satz] | Preis [€/Satz] |
|-------------|-------------------|-------------------|--------|--------|--------|--------|--------|----|-------------------|-------------------|----------------|
| 101 414     | 36 - 60           | 188               | 12     | 32     | 47     | 20     | 20     | M6 | M10               | 1,4               | 230,00         |
| 101 424     | 54 - 80           | 188               | 12     | 32     | 47     | 20     | 20     | M6 | M10               | 1,2               | 230,00         |
| 101 434     | 74 - 100          | 190               | 12     | 32     | 47     | 20     | 20     | M6 | M10               | 1,0               | 230,00         |
| 101 444     | 94 - 120          | 190               | 12     | 35     | 47     | 20     | 20     | M6 | M10               | 1,2               | 230,00         |
| 101 454     | 114 - 140         | 190               | 12     | 40     | 47     | 20     | 20     | M6 | M10               | 1,3               | 230,00         |

### Auflagebolzen

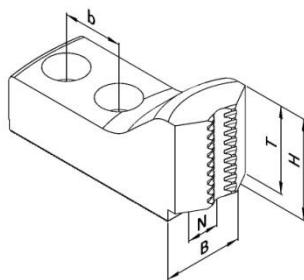


RG 120

| Artikel-Nr. | H [mm] | SW [mm] | G  | Preis [€/St.] |
|-------------|--------|---------|----|---------------|
| 189 005     | 5      | 10      | M6 | 3,80          |
| 189 010     | 10     | 10      | M6 | 3,80          |
| 189 015     | 15     | 10      | M6 | 3,80          |
| 189 020     | 20     | 10      | M6 | 3,80          |

- C45, induktiv härtbar
- brüniert

### Harte Krallen-Stangenbacken



Rohteilspannung

- Stangenmaterial
- einsatzgehärtet
- brüniert

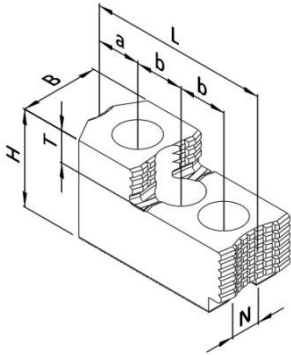
RG 116

| Artikel-Nr. | Spannbereich [mm] | Schwingkreis [mm] | N [mm] | B [mm] | H [mm] | T [mm] | b [mm] | Schrauben DIN 912 | Gewicht [kg/Satz] | Preis [€/Satz] |
|-------------|-------------------|-------------------|--------|--------|--------|--------|--------|-------------------|-------------------|----------------|
| 101 514     | 17 - 41           | 190               | 12     | 32     | 40     | 33     | 20     | M10               | 1,3               | 235,00         |
| 101 524     | 37 - 62           | 190               | 12     | 32     | 40     | 33     | 20     | M10               | 1,1               | 235,00         |

Futterhersteller: **SMW-AUTOBLOK**  
 Futterbezeichnung: **BB-M 175**  
 Spitzverzahnung: **1,5mm x 60°**

Behringstraße 13  
 63814 Mainaschaff  
 Telefon: 06021/ 438 872 - 0  
 Fax: 06021 / 438 872 - 20

**Harte Stufenaufsatzbacken**



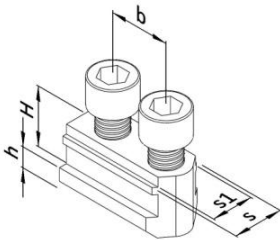
universeller Einsatz

- Außen- und Innenspannung
- Roh- und Fertigteilspannung (für Fertigteilspannung müssen die Aufsatzbacken auf dem Einsatzfutter ausgeschliffen werden)
- einsatzgehärtet
- brüniert

RG 117

| Artikel-Nr. | N [mm] | B [mm] | H [mm] | L [mm] | T [mm] | a [mm] | b [mm] | Schrauben<br>DIN 912 | Gewicht<br>[kg/Satz] | Preis<br>[€/Satz] |
|-------------|--------|--------|--------|--------|--------|--------|--------|----------------------|----------------------|-------------------|
| 101 613     | 12     | 32     | 40     | 74     | 13     | 18     | 20     | M10                  | 1,2                  | 198,00            |

**Nutensteine**



- vergütet und präzisionsgeschliffen
- incl. Zylinderschrauben, DIN 912-12.9

RG 113

| Artikel-Nr. | s [mm] | s <sub>1</sub> [mm] | H [mm] | h [mm] | b [mm] | Gewinde | Zylinder-<br>schraube<br>DIN 912 | Max. zul. Anzieh-<br>drehmoment<br>[Nm] | Preis<br>[€/St.] |
|-------------|--------|---------------------|--------|--------|--------|---------|----------------------------------|---|------------------|
| 190 051     | 14     | 12                  | 18,5   | 6,5    | 20     | M10     | M10x25                           | 50                                      | 34,00            |