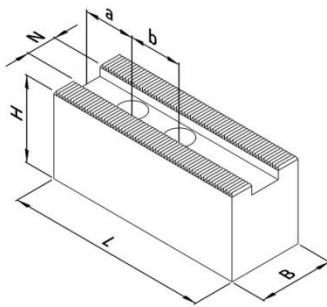


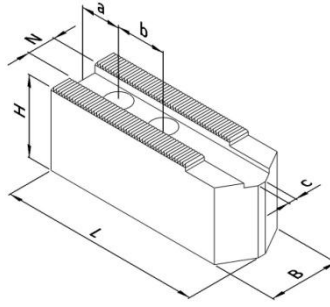
Futterhersteller: **SAMCHULLY**
 Futterbezeichnung: **HS 06**
 Spitzverzahnung: **1,5mm x 60°**

Behringstraße 13
 63814 Mainaschaff
 Telefon: 06021/ 438 872 - 0
 Fax: 06021 / 438 872 - 20

Weiche Aufsatzbacken



Ausführung I



Ausführung II

Fertigbearbeitung

- universeller Einsatz
- an Werkstücke anpassbar
- angeschrägte Version für kleine Spanndurchmesser

Stahl:

- 16MnCr5, einsatzhärtbar
- präzisionsgefräste Nute und Verzahnung

RG 110

Artikel-Nr.	Ausführung	N [mm]	B [mm]	H [mm]	L [mm]	a [mm]	b [mm]	c [mm]	Schrauben DIN 912	Gewicht [kg/Satz]	Preis [€/Satz]
101 110	I	12	32	32	72	15	20	-	M10	1,5	29,80
101 120	I	12	35	60	72	15	20	-	M10	2,9	41,50
101 210	II	12	32	32	82	15	20	4	M10	1,5	40,50
101 220	II	12	35	60	82	15	20	4	M10	3	58,50

Stahl:

- 16MnCr5, einsatzhärtbar
- erhöhte Präzision durch geschliffene Verzahnung
- brüniert

RG 111

Artikel-Nr.	Ausführung	N [mm]	B [mm]	H [mm]	L [mm]	a [mm]	b [mm]	c [mm]	Schrauben DIN 912	Gewicht [kg/Satz]	Preis [€/Satz]
101 111	I	12	32	32	72	15	20	-	M10	1,5	35,50
101 121	I	12	35	60	72	15	20	-	M10	2,9	49,50
101 211	II	12	32	32	82	15	20	4	M10	1,5	48,50
101 221	II	12	35	60	82	15	20	4	M10	3	68,50

Aluminium:

- Aluminium, hochfest (Zugfestigkeit \approx Stahl)
- geringe Masse (\approx 1/3 von Stahl)
- höhere Spannkräfte durch geringere Fliehkräfte

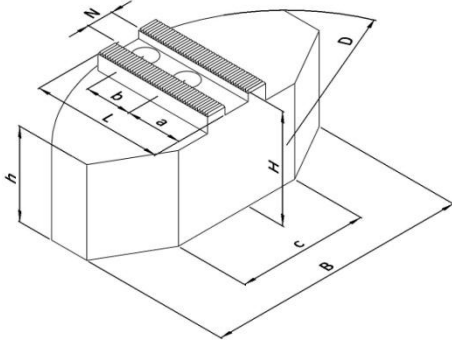
RG 112

Artikel-Nr.	Ausführung	N [mm]	B [mm]	H [mm]	L [mm]	a [mm]	b [mm]	c [mm]	Schrauben DIN 912	Gewicht [kg/Satz]	Preis [€/Satz]
101 112	I	12	32	32	72	15	20	-	M10	0,5	39,80
101 122	I	12	35	60	72	15	20	-	M10	1	55,80
101 212	II	12	32	32	82	15	20	4	M10	0,6	54,70
101 222	II	12	35	60	82	15	20	4	M10	1,1	77,90

Futterhersteller: **SAMCHULLY**
 Futterbezeichnung: **HS 06**
 Spitzverzahnung: **1,5mm x 60°**

REMO^{GmbH}
 Spanntechnik 
 Behringstraße 13
 63814 Mainaschaff
 Telefon: 06021/ 438 872 - 0
 Fax: 06021 / 438 872 - 20

Weiche Segmentbacken



Fertigbearbeitung

- Verzugsarme Spannung dünnwandiger Werkstücke

Stahl:

- 16MnCr5, einsatzhärtbar
- erhöhte Präzision durch geschliffene Verzahnung
- brüniert

RG 114

Artikel-Nr.	N [mm]	B [mm]	H [mm]	L [mm]	D [mm]	a [mm]	b [mm]	c [mm]	h [mm]	Schrauben DIN 912	ideal für \emptyset	Gewicht [kg/Satz]	Preis [€/Satz]
101 711	12	115	58	67	160	32	20	40	50	M10	50 - 135	6,9	185,00
101 721	12	140	58	60	180	25	20	85	50	M10	100 - 155	7,5	185,00

Aluminium:

- Aluminium, hochfest (Zugfestigkeit \approx Stahl)
- geringe Masse (\approx 1/3 von Stahl)
- höhere Spannkräfte durch geringere Fliehkräfte

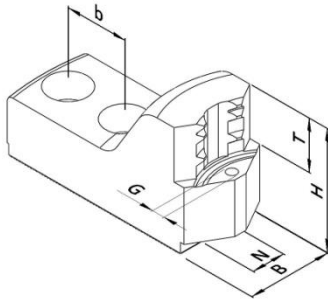
RG 115

Artikel-Nr.	N [mm]	B [mm]	H [mm]	L [mm]	D [mm]	a [mm]	b [mm]	c [mm]	h [mm]	Schrauben DIN 912	ideal für \emptyset	Gewicht [kg/Satz]	Preis [€/Satz]
101 712	12	115	58	67	160	32	20	40	50	M10	50 - 135	2,5	215,00
101 722	12	140	58	60	180	25	20	85	50	M10	100 - 155	2,7	215,00

Futterhersteller: **SAMCHULLY**
 Futterbezeichnung: **HS 06**
 Spitzverzahnung: **1,5mm x 60°**

Behringstraße 13
 63814 Mainaschaff
 Telefon: 06021/ 438 872 - 0
 Fax: 06021 / 438 872 - 20

Harte Krallenbacken - Außenspannung



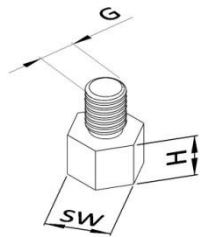
Rohteilspannung

- Außenspannung
- einsatzgehärtet
- brüniert
- Einspanntiefe über Auflagebolzen einstellbar

RG 116

Artikel-Nr.	Spannbereich [mm]	Schwingkreis [mm]	N [mm]	B [mm]	H [mm]	T [mm]	b [mm]	G	Schrauben DIN 912	Gewicht [kg/Satz]	Preis [€/Satz]
101 414	30 - 46	171	12	32	47	20	20	M6	M10	1,4	230,00
101 424	41 - 65	171	12	32	47	20	20	M6	M10	1,2	230,00
101 434	61 - 85	173	12	32	47	20	20	M6	M10	1,0	230,00
101 444	81 - 106	173	12	35	47	20	20	M6	M10	1,2	230,00
101 454	101 - 125	173	12	40	47	20	20	M6	M10	1,3	230,00

Auflagebolzen

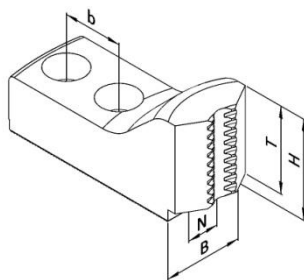


RG 120

Artikel-Nr.	H [mm]	SW [mm]	G	Preis [€/St.]
189 005	5	10	M6	3,80
189 010	10	10	M6	3,80
189 015	15	10	M6	3,80
189 020	20	10	M6	3,80

- C45, induktiv härtbar
- brüniert

Harte Krallen-Stangenbacken



Rohteilspannung

- Stangenmaterial
- einsatzgehärtet
- brüniert

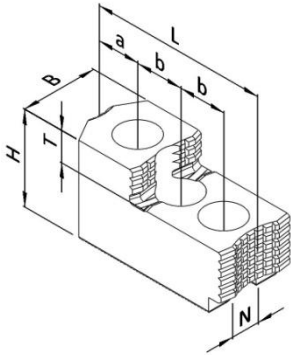
RG 116

Artikel-Nr.	Spannbereich [mm]	Schwingkreis [mm]	N [mm]	B [mm]	H [mm]	T [mm]	b [mm]	Schrauben DIN 912	Gewicht [kg/Satz]	Preis [€/Satz]
101 514	15 - 26	173	12	32	40	33	20	M10	1,3	235,00
101 524	25 - 47	173	12	32	40	33	20	M10	1,1	235,00

Futterhersteller: **SAMCHULLY**
 Futterbezeichnung: **HS 06**
 Spitzverzahnung: **1,5mm x 60°**

Behringstraße 13
 63814 Mainaschaff
 Telefon: 06021/ 438 872 - 0
 Fax: 06021 / 438 872 - 20

Harte Stufenaufsatzbacken



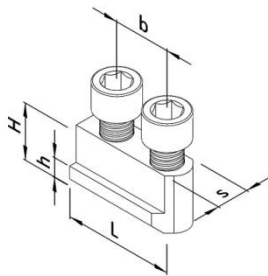
universeller Einsatz

- Außen- und Innenspannung
- Roh- und Fertigteilspeannung (für Fertigteilspeannung müssen die Aufsatzbacken auf dem Einsatzfutter ausgeschliffen werden)
- einsatzgehärtet
- brüniert

RG 117

Artikel-Nr.	N [mm]	B [mm]	H [mm]	L [mm]	T [mm]	a [mm]	b [mm]	Schrauben DIN 912	Gewicht [kg/Satz]	Preis [€/Satz]
101 613	12	32	40	74	13	18	20	M10	1,2	198,00

Nutensteine



- vergütet und präzisionsgeschliffen
- incl. Zylinderschrauben, DIN 912-12.9

RG 113

Artikel-Nr.	s [mm]	H [mm]	h [mm]	b [mm]	Gewinde	Zylinder- schraube DIN 912	Max. zul. Anzieh- drehmoment [Nm]	Preis [€/St.]
190 001	12	18,5	7,5	20	M10	M10x25	50	21,40