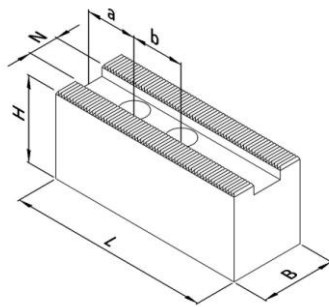


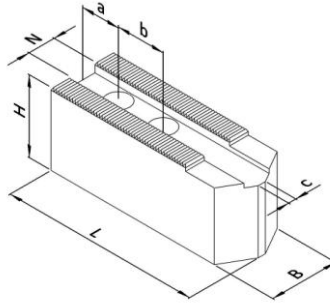
Futterhersteller: **Schunk**  
 Futterbezeichnung: **ROTA NCK 210**  
 Spitzverzahnung: **1,5mm x 60°**

**REMO**<sup>GmbH</sup>  
 Spanntechnik   
 Behringstraße 13  
 63814 Mainaschaff  
 Telefon: 06021/ 438 872 - 0  
 Fax: 06021 / 438 872 - 20

### Weiche Aufsatzbacken



Ausführung I



Ausführung II

#### Fertigbearbeitung

- universeller Einsatz
- an Werkstücke anpassbar
- angeschrägte Version für kleine Spanndurchmesser

#### Stahl:

- 16MnCr5, einsatzhärtbar
- präzisionsgefräste Nute und Verzahnung

RG 110

Artikel-Nr.	Ausführung	N [mm]	B [mm]	H [mm]	L [mm]	a [mm]	b [mm]	c [mm]	Schrauben DIN 912	Gewicht [kg/Satz]	Preis [€/Satz]
102 110	I	14	35	40	95	24	25	-	M12	2,5	33,00
102 120	I	14	35	60	95	24	25	-	M12	3,8	40,00
102 210	II	14	35	40	100	20	25	4	M12	2,5	42,50
102 220	II	14	35	60	100	20	25	4	M12	3,8	56,00

#### Stahl:

- 16MnCr5, einsatzhärtbar
- erhöhte Präzision durch geschliffene Verzahnung
- brüniert

RG 111

Artikel-Nr.	Ausführung	N [mm]	B [mm]	H [mm]	L [mm]	a [mm]	b [mm]	c [mm]	Schrauben DIN 912	Gewicht [kg/Satz]	Preis [€/Satz]
102 111	I	14	35	40	95	24	25	-	M12	2,5	39,50
102 121	I	14	35	60	95	24	25	-	M12	3,8	48,50
102 131	I	14	40	80	95	24	25	-	M12	6,0	63,70
102 211	II	14	35	40	100	20	25	4	M12	2,5	50,50
102 221	II	14	35	60	100	20	25	4	M12	3,8	64,00
102 231	II	14	40	80	100	20	25	4	M12	6,0	74,00

#### Aluminium:

- Aluminium, hochfest (Zugfestigkeit  $\approx$  Stahl)
- geringe Masse ( $\approx 1/3$  von Stahl)
- höhere Spannkraft durch geringere Fliehkräfte

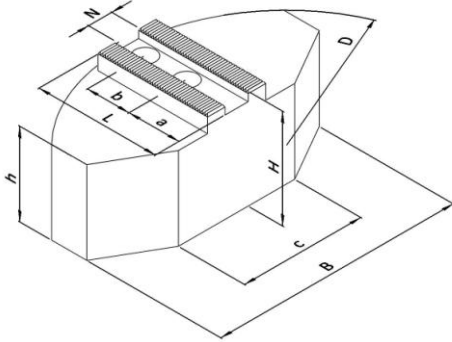
RG 112

Artikel-Nr.	Ausführung	N [mm]	B [mm]	H [mm]	L [mm]	a [mm]	b [mm]	c [mm]	Schrauben DIN 912	Gewicht [kg/Satz]	Preis [€/Satz]
102 112	I	14	35	40	95	24	25	-	M12	0,9	44,50
102 122	I	14	35	60	95	24	25	-	M12	1,4	54,70
102 132	I	14	40	80	95	24	25	-	M12	2,2	72,10
102 212	II	14	35	40	100	20	25	4	M12	0,9	56,90
102 222	II	14	35	60	100	20	25	4	M12	1,4	72,40
102 232	II	14	40	80	100	20	25	4	M12	2,2	83,80

Futterhersteller: **Schunk**  
 Futterbezeichnung: **ROTA NCK 210**  
 Spitzverzahnung: **1,5mm x 60°**

**REMO**<sup>GmbH</sup>  
 Spanntechnik   
 Behringstraße 13  
 63814 Mainaschaff  
 Telefon: 06021/ 438 872 - 0  
 Fax: 06021 / 438 872 - 20

### Weiche Segmentbacken



Fertigbearbeitung

- Verzugsarme Spannung dünnwandiger Werkstücke

#### Stahl:

- 16MnCr5, einsatzhärtbar
- erhöhte Präzision durch geschliffene Verzahnung
- brüniert

RG 114

Artikel-Nr.	N [mm]	B [mm]	H [mm]	L [mm]	D [mm]	a [mm]	b [mm]	c [mm]	h [mm]	Schrauben DIN 912	ideal für $\emptyset$	Gewicht [kg/Satz]	Preis [€/Satz]
102 711	14	115	58	80	200	40	25	50	50	M12	60-135	9,0	220,00
102 721	14	115	78	80	200	40	25	50	70	M12	60-135	12,5	260,00
102 731	14	147	58	75	200	35	25	90	50	M12	110-180	10,5	220,00
102 741	14	147	78	75	200	35	25	90	70	M12	110-180	14,5	260,00

#### Aluminium:

- Aluminium, hochfest (Zugfestigkeit  $\approx$  Stahl)
- geringe Masse ( $\approx 1/3$  von Stahl)
- höhere Spannkraft durch geringere Fliehkräfte

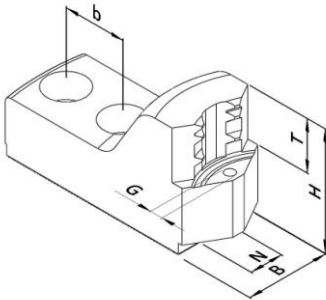
RG 115

Artikel-Nr.	N [mm]	B [mm]	H [mm]	L [mm]	D [mm]	a [mm]	b [mm]	c [mm]	h [mm]	Schrauben DIN 912	ideal für $\emptyset$	Gewicht [kg/Satz]	Preis [€/Satz]
102 712	14	115	58	80	200	40	25	50	50	M12	60-135	3,3	260,00
102 722	14	115	78	80	200	40	25	50	70	M12	60-135	4,5	299,00
102 732	14	147	58	75	200	35	25	90	50	M12	110-180	3,8	260,00
102 742	14	147	78	75	200	35	25	90	70	M12	110-180	5,3	299,00

Futterhersteller: **Schunk**  
 Futterbezeichnung: **ROTA NCK 210**  
 Spitzverzahnung: **1,5mm x 60°**

Behringstraße 13  
 63814 Mainaschaff  
 Telefon: 06021/ 438 872 - 0  
 Fax: 06021 / 438 872 - 20

**Harte Krallenbacken - Außenspannung**



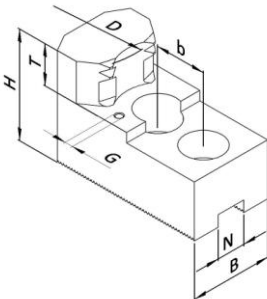
Rohteilspannung

- Außenspannung
- einsatzgehärtet
- brüniert
- Einspanntiefe über Auflagebolzen einstellbar

RG 116

Artikel-Nr.	Spannbereich [mm]	Schwingkreis [mm]	N [mm]	B [mm]	H [mm]	T [mm]	b [mm]	G	Schrauben DIN 912	Gewicht [kg/Satz]	Preis [€/Satz]
102 414	33 - 54	213	14	35	53	25	25	M6	M12	2,1	244,00
102 424	53 - 78	213	14	35	53	25	25	M6	M12	1,8	244,00
102 434	76 - 102	213	14	40	53	25	25	M6	M12	1,8	244,00
102 444	100 - 126	213	14	40	53	25	25	M6	M12	1,8	244,00
102 454	124 - 150	213	14	40	53	25	25	M6	M12	1,8	244,00
102 464	148 - 174	238	14	40	53	25	25	M6	M12	1,9	244,00

**Harte Krallenbacken - Innenspannung**



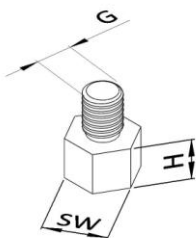
Rohteilspannung

- Innenspannung
- einsatzgehärtet
- brüniert
- Einspanntiefe über Auflagebolzen einstellbar

RG 116

Artikel-Nr.	Spannbereich [mm]	Schwingkreis [mm]	N [mm]	B [mm]	H [mm]	T [mm]	b [mm]	G	Schrauben DIN 912	Gewicht [kg/Satz]	Preis [€/Satz]
102 415	58 - 78	213	14	35	53	20	25	M6	M12	2,0	244,00
102 425	75 - 100	213	14	40	53	20	25	M6	M12	2,4	244,00
102 435	97 - 122	213	14	40	53	20	25	M6	M12	2,1	244,00
102 445	119 - 144	213	14	40	53	20	25	M6	M12	2,1	244,00
102 455	141 - 166	213	14	40	53	20	25	M6	M12	2,1	244,00

**Auflagebolzen**



RG 120

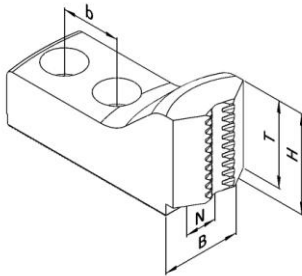
Artikel-Nr.	H [mm]	SW [mm]	G	Preis [€/St.]
189 005	5	10	M6	3,80
189 010	10	10	M6	3,80
189 015	15	10	M6	3,80
189 020	20	10	M6	3,80
189 025	25	10	M6	3,80

- C45, induktiv härtbar
- brüniert

Futterhersteller: **Schunk**  
 Futterbezeichnung: **ROTA NCK 210**  
 Spitzverzahnung: **1,5mm x 60°**

Behringstraße 13  
 63814 Mainaschaff  
 Telefon: 06021/ 438 872 - 0  
 Fax: 06021 / 438 872 - 20

### Harte Krallen-Stangenbacken



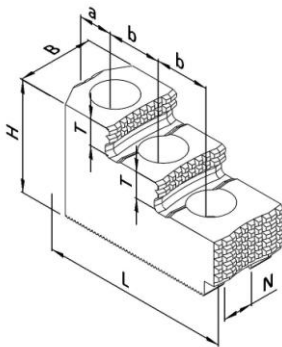
Rohteilspannung

- Stangenmaterial
- einsatzgehärtet
- brüniert

RG 116

Artikel-Nr.	Spannbereich [mm]	Schwingkreis [mm]	N [mm]	B [mm]	H [mm]	T [mm]	b [mm]	Schrauben DIN 912	Gewicht [kg/Satz]	Preis [€/Satz]
102 514	18 - 37	214	14	35	45	38	25	M12	2,0	258,00
102 524	36 - 61	214	14	35	45	38	25	M12	1,7	258,00

### Harte Stufenaufsatzbacken



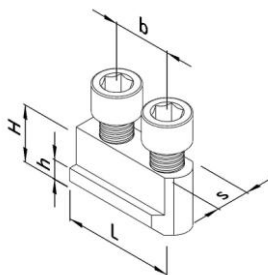
universeller Einsatz

- Außen- und Innenspannung
- Roh- und Fertigteilspannung (für Fertigteilspannung müssen die Aufsatzbacken auf dem Einsatzfutter ausgeschliffen werden)
- einsatzgehärtet
- brüniert

RG 117

Artikel-Nr.	N [mm]	B [mm]	H [mm]	L [mm]	T [mm]	a [mm]	b [mm]	Schrauben DIN 912	Gewicht [kg/Satz]	Preis [€/Satz]
102 613	14	35	54	90	13	18	25	M12	2,0	275,00

### Nutensteine



- vergütet und präzisionsgeschliffen
- incl. Zylinderschrauben, DIN 912-12.9

RG 113

Artikel-Nr.	s [mm]	H [mm]	h [mm]	b [mm]	Gewinde	Zylinder-schraube DIN 912	Max. zul. Anzieh-drehmoment [Nm]	Preis [€/St.]
190 004	14	20,5	8,5	25	M12	M12x30	70	24,50